

Zulassungsstelle für Bauprodukte und Bauarten

Bautechnisches Prüfamts

Eine vom Bund und den Ländern
gemeinsam getragene Anstalt des öffentlichen Rechts



Europäische Technische Bewertung

ETA-06/0259
vom 12. Januar 2022

Allgemeiner Teil

Technische Bewertungsstelle, die die Europäische Technische Bewertung ausstellt

Handelsname des Bauprodukts

Produktfamilie,
zu der das Bauprodukt gehört

Hersteller

Herstellungsbetrieb

Diese Europäische Technische Bewertung enthält

Diese Europäische Technische Bewertung wird ausgestellt gemäß der Verordnung (EU) Nr. 305/2011, auf der Grundlage von

Diese Fassung ersetzt

Deutsches Institut für Bautechnik

TOGE Deckennagel TDN 6

Dübel zur Verwendung im Beton für redundante nicht-tragende Systeme

TOGE Dübel GmbH & Co. KG
Illesheimer Straße 10
90431 Nürnberg
DEUTSCHLAND

TOGE Dübel GmbH & Co. KG

11 Seiten, davon 3 Anhänge, die fester Bestandteil dieser Bewertung sind.

EAD 330747-00-0601, Edition 06/2018

ETA-06/0259 vom 8. Dezember 2016

Die Europäische Technische Bewertung wird von der Technischen Bewertungsstelle in ihrer Amtssprache ausgestellt. Übersetzungen dieser Europäischen Technischen Bewertung in andere Sprachen müssen dem Original vollständig entsprechen und müssen als solche gekennzeichnet sein.

Diese Europäische Technische Bewertung darf, auch bei elektronischer Übermittlung, nur vollständig und ungekürzt wiedergegeben werden. Nur mit schriftlicher Zustimmung der ausstellenden Technischen Bewertungsstelle kann eine teilweise Wiedergabe erfolgen. Jede teilweise Wiedergabe ist als solche zu kennzeichnen.

Die ausstellende Technische Bewertungsstelle kann diese Europäische Technische Bewertung widerrufen, insbesondere nach Unterrichtung durch die Kommission gemäß Artikel 25 Absatz 3 der Verordnung (EU) Nr. 305/2011.

Besonderer Teil

1 Technische Beschreibung des Produkts

Der TOGE Deckennagel TDN 6 ist ein Dübel aus galvanisch verzinktem Stahl, der in ein Bohrloch gesetzt und durch wegkontrollierte Verspreizung verankert wird.

Produkt und Produktbeschreibung sind in Anhang A dargestellt.

2 Spezifizierung des Verwendungszwecks gemäß dem anwendbaren Europäischen Bewertungsdokument

Von den Leistungen in Abschnitt 3 kann nur ausgegangen werden, wenn der Dübel entsprechend den Angaben und unter den Randbedingungen nach Anhang B verwendet wird.

Die Prüf- und Bewertungsmethoden, die dieser Europäischen Technischen Bewertung zu Grunde liegen, führen zur Annahme einer Nutzungsdauer des Dübels von mindestens 50 Jahren. Die Angabe der Nutzungsdauer kann nicht als Garantie des Herstellers verstanden werden, sondern ist lediglich ein Hilfsmittel zur Auswahl des richtigen Produkts in Bezug auf die angenommene wirtschaftlich angemessene Nutzungsdauer des Bauwerks.

3 Leistung des Produkts und Angaben der Methoden ihrer Bewertung

3.1 Brandschutz (BWR 2)

Wesentliches Merkmal	Leistung
Brandverhalten	Klasse A1
Feuerwiderstand	Siehe Anhang C2

3.2 Sicherheit bei der Nutzung (BWR 4)

Wesentliches Merkmal	Leistung
Charakteristischer Widerstand für alle Lastrichtungen und Versagensarten nach vereinfachtem Bemessungsverfahren	Siehe Anhang C1
Dauerhaftigkeit	Siehe Anhang B1

4 Angewandtes System zur Bewertung und Überprüfung der Leistungsbeständigkeit mit der Angabe der Rechtsgrundlage

Gemäß dem Europäischen Bewertungsdokument EAD Nr. 330747-00-0601 gilt folgende Rechtsgrundlage: [97/161/EG].

Folgendes System ist anzuwenden: 2+

5 Für die Durchführung des Systems zur Bewertung und Überprüfung der Leistungsbeständigkeit erforderliche technische Einzelheiten gemäß anwendbarem Europäischen Bewertungsdokument

Technische Einzelheiten, die für die Durchführung des Systems zur Bewertung und Überprüfung der Leistungsbeständigkeit notwendig sind, sind Bestandteil des Prüfplans, der beim Deutschen Institut für Bautechnik hinterlegt ist.

Ausgestellt in Berlin am 12. Januar 2022 vom Deutschen Institut für Bautechnik

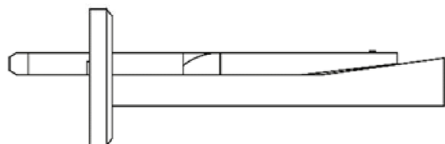
Dipl.-Ing. Beatrix Wittstock
Referatsleiterin

Beglaubigt

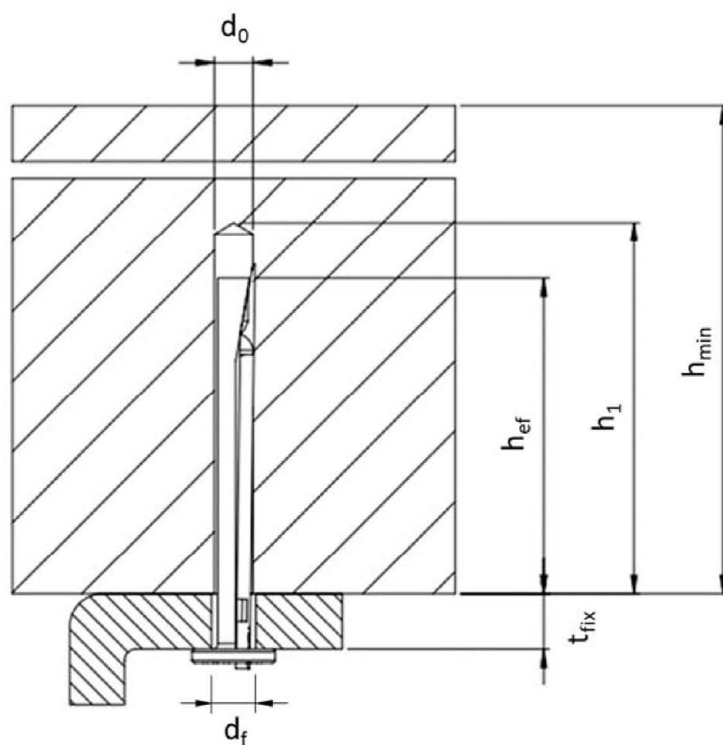
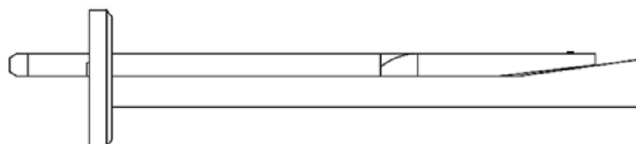
Produkt und Einbauzustand

TOGE Deckennagel TDN 6

TDN-6/5



TDN-6/35



- d_0 = Nomineller Bohrlochdurchmesser
- t_{fix} = Dicke des Anbauteils
- h_{ef} = Effektive Verankerungstiefe
- h_{min} = Mindestbauteildicke
- h_1 = Bohrlochtiefe
- d_f = Durchgangsloch im anzuschließenden Anbauteil

TOGE Deckennagel TDN 6

Produktbeschreibung
Produkt und Einbauzustand

Anhang A1

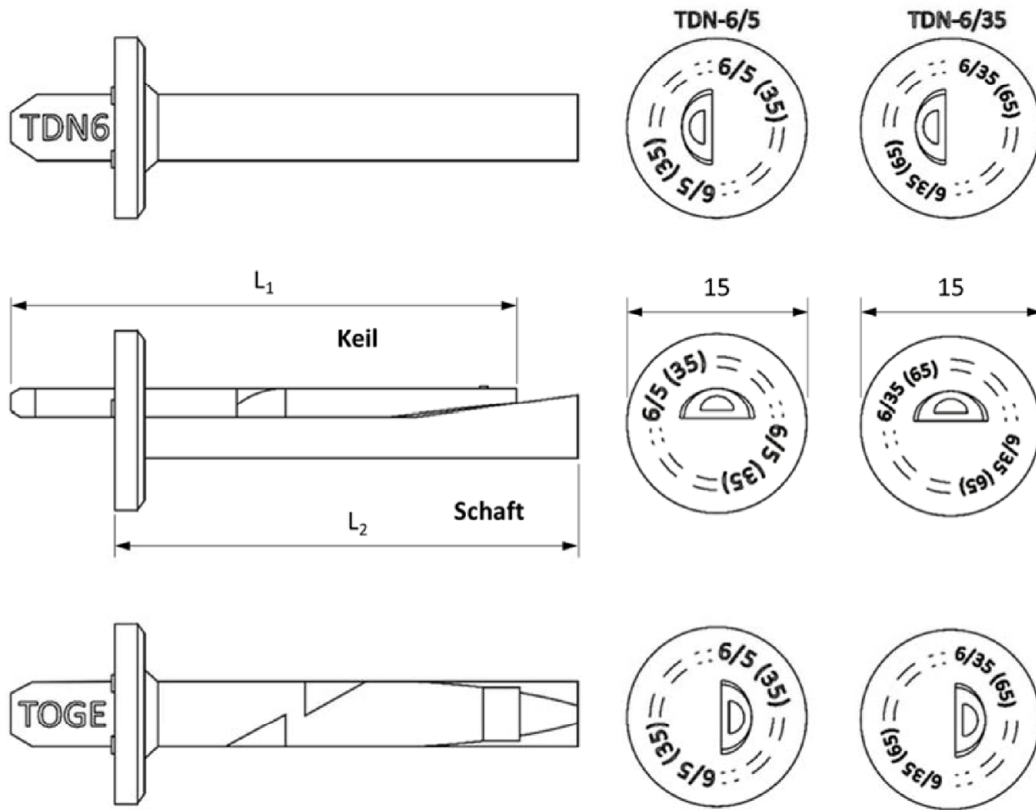


Tabelle 1: Werkstoffe

Teil	Bezeichnung	Werkstoff
Alle Ausführungen	Toge Deckennagel TDN 6	- Stahl EN 10263-4:2017 galvanisch verzinkt nach EN ISO 4042:2018

Tabelle 2: Abmessungen

TDN 6 Deckennagelgröße		6/5	6/35
Keillänge L ₁	[mm]	43	73
Schaftlänge L ₂	[mm]	39	69,5

TOGE Deckennagel TDN 6

Verwendungszweck
Spezifikation

Anhang A2

Spezifizierung des Verwendungszwecks

Beanspruchung der Verankerung:

- Statische und quasi-statische Beanspruchung
- Nur für die redundante nichttragender Systeme nach EN 1992-4:2018
- Brandbeanspruchung

Verankerungsgrund:

- Verdichteter bewehrter und verdichteter unbewehrter Normalbeton ohne Fasern gemäß EN 206:2013
- Festigkeitsklassen C20/25 bis C50/60 gemäß EN 206:2013
- Gerissener und ungerissener Beton

Anwendungsbedingungen (Umweltbedingungen):

- Bauteile unter den Bedingungen trockener Innenräume

Bemessung:

- Die Bemessung der Verankerung erfolgt unter der Verantwortung eines auf dem Gebiet der Verankerungen und des Betonbaus erfahrenen Ingenieurs,
- Unter Berücksichtigung der zu verankernden Lasten sind prüfbare Berechnungen und Konstruktionszeichnungen anzufertigen (z.B. Lage des Dübels zur Bewehrung oder zu den Auflagern, usw.),
- Die Bemessung von Verankerungen unter statischer und quasi-statischer Belastung erfolgt in Übereinstimmung mit EN 1992-4:2018 und EOTA Technical Report TR 055, Fassung Februar 2018

Einbau:

- in hammergebohrte Löcher,
- der Verankerung durch entsprechend geschultes Personal und unter Aufsicht des Bauleiters,
- Anordnung der Bohrlöcher ohne Beschädigung der Bewehrung,
- Bei Fehlbohrungen: Anordnung eines neuen Bohrlochs in einem Abstand, der mindestens der doppelten Tiefe der Fehlbohrung entspricht, oder in geringerem Abstand, wenn die Fehlbohrung mit hochfestem Mörtel verfüllt wird und wenn sie bei Quer- oder Schrägzuglast nicht in Richtung der aufgetragenen Last liegt.

TOGE Deckennagel TDN 6

Verwendungszweck
Spezifikation

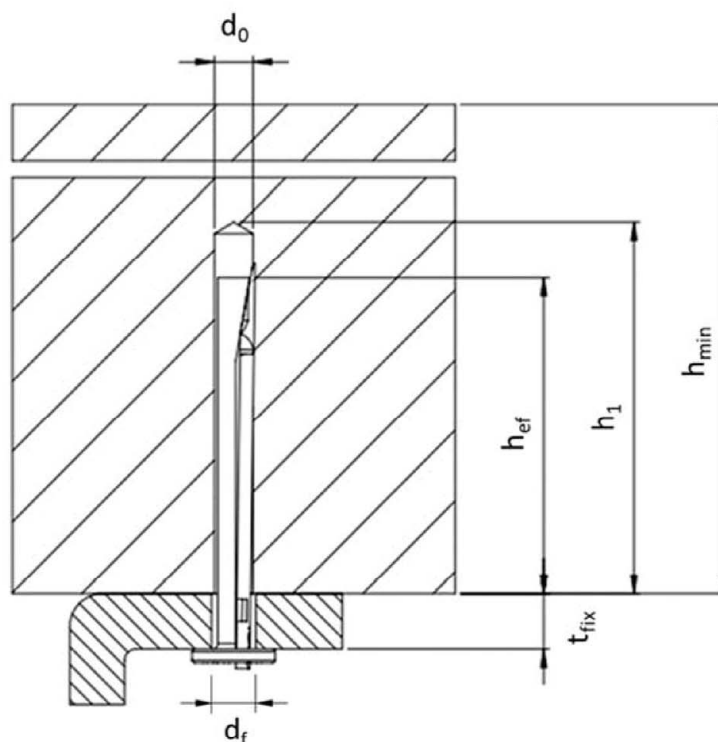
Anhang B1

Tabelle 3: Montageparameter

TDN 6 Deckennagelgröße			6/5	6/35
Nomineller Bohrlochdurchmesser	d_0	[mm]	6,0	
Bohrerschneidendurchmesser	$d_{cut} \leq$	[mm]	6,4	
Bohrlochtiefe	$h_1 \geq$	[mm]	40	
Effektive Verankerungstiefe	$h_{ef} \geq$	[mm]	32	
Durchgangsloch im anzuschließenden Anbauteil	$d_f \leq$	[mm]	7	
Anbauteildicke	t_{fix}	[mm]	5	35

Tabelle 4: Minimale Bauteildicke, minimale Achs- und Randabstände

TDN 6 Deckennagelgröße			6/5	6/35
Mindestbauteildicke	h_{min}	[mm]	80	
Minimaler Randabstand	c_{min}	[mm]	150	
Minimaler Achsabstand	s_{min}	[mm]	200	

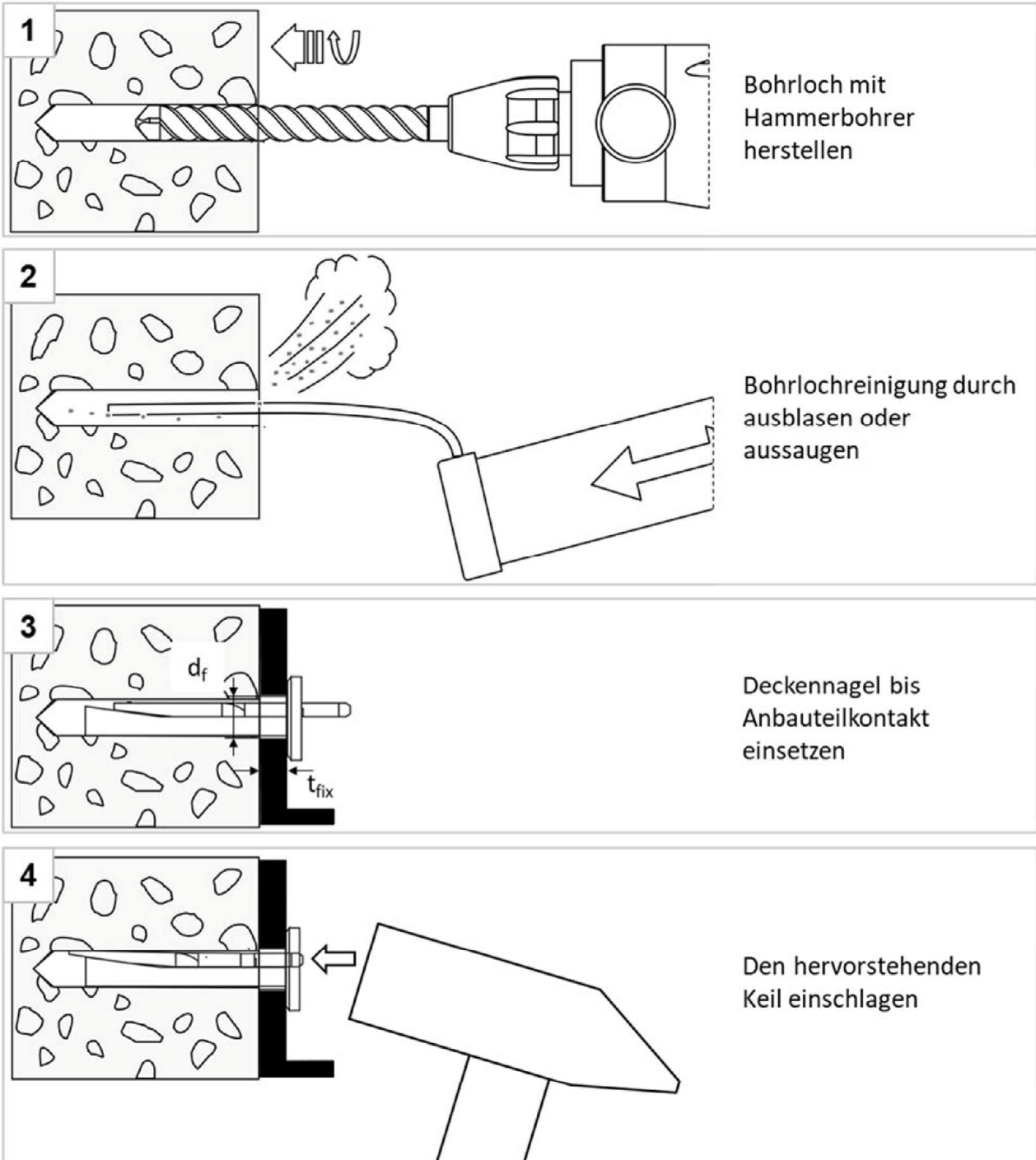


TOGE Deckennagel TDN 6

Verwendungszweck
Montageparameter

Anhang B2

Montageanleitung



TOGE Deckennagel TDN 6

Verwendungszweck
Montageanleitung

Anhang B3

Tabelle 5: Charakteristische Werte für Bemessungsverfahren C nach EN 1992-4:2018

TDN 6 Deckennagelgröße			6
Für alle Lastrichtungen und Versagensarten			
Charakteristischer Widerstand im gerissenen und ungerissenen Beton C20/25 bis C50/60	F_{Rk}	[kN]	5
Minimaler Randabstand	$c_{cr} = c_{min}$	[mm]	150
Minimaler Achsabstand	$s_{cr} = s_{min}$	[mm]	200
Montagebeiwert	γ_{inst}	[-]	1,0
Charakteristisches Biegemoment	$M^0_{Rk,s}$	[Nm]	5,4

TOGE Deckennagel TDN 6

Leistungsmerkmale
Charakteristische Tragfähigkeit

Anhang C1

Tabelle 6: Leistung unter Brandbeanspruchung

TDN 6 Deckennagelgröße				6
Effektive Einbindetiefe	h_{ef}	[mm]	32	
Stahlversagen für Zug- und Querlast				
Charakteristischer Widerstand	R30	$N_{Rk,s,fi30}$	[kN]	0,8
	R60	$N_{Rk,s,fi60}$	[kN]	0,7
	R90	$N_{Rk,s,fi90}$	[kN]	0,6
	R120	$N_{Rk,s,fi120}$	[kN]	0,4
	R30	$V_{Rk,s,fi30}$	[kN]	0,8
	R60	$V_{Rk,s,fi60}$	[kN]	0,7
	R90	$V_{Rk,s,fi90}$	[kN]	0,6
	R120	$V_{Rk,s,fi120}$	[kN]	0,4
	R30	$M^0_{Rk,s,fi30}$	[Nm]	0,67
	R60	$M^0_{Rk,s,fi60}$	[Nm]	0,55
	R90	$M^0_{Rk,s,fi90}$	[Nm]	0,43
	R120	$M^0_{Rk,s,fi120}$	[Nm]	0,31

Herausziehen				
Charakteristischer Widerstand	R30-R90	$N_{Rk,p,fi}$	[kN]	1,25
	R120	$N_{Rk,p,fi}$	[kN]	1

Betonversagen				
Charakteristischer Widerstand	R30-R90	$N^0_{Rk,c,fi}$	[kN]	1,0
	R120	$N^0_{Rk,c,fi}$	[kN]	0,8

Randabstand				
R30 - R120	$c_{cr,fi}$	[mm]	150	

Mehrseitiger Beanspruchung beträgt der Randabstand $\geq 300\text{mm}$

Achsabstand				
R30 - R120	$s_{cr,fi}$	[mm]	200	

Betonausbruch auf der lastabgewandten Seite				
R30 - R120	k_8	[-]	1,0	

Im nassen Beton ist die Verankerungstiefe im Vergleich mit dem angegebenen Wert um mindestens 30 mm zu erhöhen.

TOGE Deckennagel TDN 6		Anhang C2
Leistungsmerkmale Leistung unter Brandbeanspruchung		